



РУКОВОДСТВО ПОЛЬЗОВАТЕЛЯ ПО ЭКСПЛУАТАЦИИ ПОДВЕСНОГО ЛОДОЧНОГО МОТОРА TOYAMA F5BMS / F6ABMS / F9.BMS / F15BMS / F20ABMS

СОДЕРЖАНИЕ:

1. ТАБЛИЦА ТЕХНИЧЕСКИХ ХАРАКТЕРИСТИК . . . 2	7. ОБСЛУЖИВАНИЕ 8
2. ВВЕДЕНИЕ 3	ОБСЛУЖИВАНИЕ СВЕЧИ ЗАЖИГАНИЯ 8
3. ИСПОЛЬЗОВАНИЕ ПО НАЗНАЧЕНИЮ 3	ЗАМЕНА МОТОРНОГО МАСЛА 8
4. ОБЩИЕ ПРАВИЛА БЕЗОПАСНОСТИ 3	ЗАМЕНА ТРАНСМИССИОННОГО МАСЛА 8
5. ОСНОВНЫЕ УЗЛЫ И ОРГАНЫ УПРАВЛЕНИЯ . . 5	ПРОВЕРКА ГРЕБНОГО ВИНТА 9
6. ПОДГОТОВКА К РАБОТЕ И ЭКСПЛУАТАЦИИ . 6	СНЯТИЕ ВИНТА 9
ТОПЛИВО 6	УСТАНОВКА ВИНТА 9
МОТОРНОЕ МАСЛО 6	ТАБЛИЦА МЕЖСЕРВИСНОГО ИНТЕРВАЛА 10
ВЫБОР ВИНТА 6	ЭЛЕКТРИЧЕСКАЯ СХЕМА TM5FS 11
УСТАНОВКА МОТОРА 6	ЭЛЕКТРИЧЕСКАЯ СХЕМА TM9.8FS 11
ВЫСОТА КРЕПЛЕНИЯ МОТОРА 6	ЭЛЕКТРИЧЕСКАЯ СХЕМА TM15FSC 12
ЗАПУСК МОТОРА 6	8. ТРАНСПОРТИРОВКА И ХРАНЕНИЕ 12
ОСТАНОВКА МОТОРА 7	9. СЕРВИСНАЯ КНИГА 13
ИЗМЕНЕНИЕ ТРИМА МОТОРА 7	ГАРАНТИЙНЫЕ ОБЯЗАТЕЛЬСТВА 14
	ОТМЕТКИ СЕРВИСНОГО ЦЕНТРА 15



1. ТАБЛИЦА ТЕХНИЧЕСКИХ ХАРАКТЕРИСТИК

Модель	F5BMS	F6ABMS	F9.8BMS	F15BMS	F20ABMS
Тип двигателя	Четырехтактный, с водяным охлаждением				
Мощность двигателя (л.с.)	5	6	9,8	15	20
Рабочий объем двигателя (см ³)	112	148	209	323	362
Количество цилиндров	1	1	2	2	2
Диаметр/ход поршня (мм)	59 x 41	64 x 46	55 x 44	59 x 59	63 x 58,1
Максимальное число оборотов в минуту	5000	5000	5500	5000	5500
Обороты холостого хода (об/мин)	1500-1600	1450-1550	900-1000		1000-1100
Тип свечи зажигания	BPR7HS	CR6HSA	DPR7EA-9	DPR7EA-9	F20-05000037
Зажигание	TCI	CDI	CDI	CDI	CDI
Объем топливного бака (л)	1,1	1,3	12 (внешний)	24 (внешний)	24 (внешний)
Объем масла в картере двигателя (мл)	500	600	800	1000	1600
Объем масла в редукторе (см ³)	100	100	320	250	320
Тип запуска	Ручной	Ручной	Ручной	Ручной	Ручной
Система управления	Румпель	Румпель	Румпель	Румпель	Румпель
Переключение передач	Вперед/ Нейтраль/ Назад				
Высота транца (мм)	381	381	381	381	381
Гребной винт	3-7½"x7"	3-8.9"x8.3"	3-8.9"x8.3"	3-9¼"x11"	3-9 7/8"x11¼"
Вес (кг)	25,2	27	38	49	51,7
Габариты, мм (высота x ширина x длина)	1029x361x717	1050x390x718	1039x364x965	1080x427x1001	1070x420x988

Технические характеристики могут быть изменены без предварительного уведомления.

2. ВВЕДЕНИЕ

Уважаемый пользователь!

Благодарим за покупку продукции TOYAMA. В данном руководстве приведены правила эксплуатации лодочного мотора. Перед началом эксплуатации внимательно прочтите руководство. Эксплуатируйте мотор в соответствии с правилами и с учетом требований безопасности, а так же руководствуясь здравым смыслом. Сохраните инструкцию, при необходимости Вы всегда можете обратиться к ней. Моторы TOYAMA являются мощными, экономичными и безопасными устройствами с передовой технологией производства. TOYAMA занимается постоянным усовершенствованием качества продукции. В связи с этим возможны изменения в технических характеристиках, содержание руководства может не полностью соответствовать приобретенному мотору. Производитель оставляет за собой право вносить изменения в конструкцию отдельных узлов и деталей, не ухудшающих качество изделия, без предварительного уведомления. Имейте это в виду, изучая руководство по эксплуатации.

3. ИСПОЛЬЗОВАНИЕ ПО НАЗНАЧЕНИЮ

Лодочные моторы предназначены для плавсредств самого различного назначения: лодки для рыбной ловли, активного отдыха, спортивных соревнований.

ВНИМАНИЕ!

Используйте для ремонта и обслуживания лодочного мотора рекомендованное масло, топливо, сменные фильтрующие элементы, рекомендованные заводом-изготовителем запчасти. Использование не рекомендованных смазочных материалов, не оригинальных расходных материалов и запчастей лишает Вас права на гарантийное обслуживание лодочного мотора.

4. ОБЩИЕ ПРАВИЛА БЕЗОПАСНОСТИ

Конструкция лодочного мотора TOYAMA обеспечивает безопасность и надежность в эксплуатации при условии соблюдения всех требований инструкций производителя. Внимательно прочтите и изучите данное «Руководство» перед тем, как приступать к эксплуатации мотора. Знайте, что делать в экстренных ситуациях. В противном случае можно получить травму или повредить мотор. Обратите особое внимание на информацию, которой предшествуют следующие заголовки:

ПРЕДУПРЕЖДЕНИЕ!

Указывает на опасную ситуацию, которая, если ее не предотвратить, может привести к смертельному исходу или получению серьезных травм.

ОСТОРОЖНО!

Указывает на опасную ситуацию, которая, если ее не предотвратить, может привести к получению травм средней тяжести.

ВНИМАНИЕ!

Обозначает вероятность повреждения оборудования при несоблюдении инструкций по эксплуатации изделия.

1. Каждый человек эксплуатирующий мотор впервые, должен быть проинструктирован продавцом или специалистом, как следует правильно обращаться с мотором.
2. Несовершеннолетние лица к управлению лодочным мотором не допускаются за исключением лиц старше 16 лет, проходящих обучение под надзором.
3. Пользователь лодочного мотора отвечает за возможность возникновения опасности, угрожающей другим лицам или их имуществу.
4. Эксплуатация мотора после употребления алкоголя, лекарств, снижающих способность реагирования, или наркотиков не допускается.
5. Не вносите какие-либо изменения в конструкцию мотора, так как это может явиться причиной несчастного случая или повреждения мотора.

Руководство пользователя по эксплуатации подвесного лодочного мотора

6. Проверьте лодочный мотор на отсутствие незакрепленных частей (гаек, болтов, винтов и т.п.). Отремонтируйте или замените неисправные части до начала эксплуатации.
7. Не перегружайте лодку. Большинство лодок классифицированы и сертифицированы на максимальную допустимую нагрузку (вес) (см. табличку допустимой предельной мощности и нагрузки Вашей лодки). В случае возникновения сомнений обратитесь к своему дилеру или изготовителю лодки.
8. Выучите и соблюдайте все навигационные правила и законы хождения по морским путям. Водители лодок должны закончить курс по технике безопасности при хождении на лодках.
9. Убедитесь, что все люди, находящиеся в лодке, правильно сидят. Не позволяйте ни кому сидеть или находиться в любой части лодки, не предназначенной для этого. К этому относятся борта лодки, транец, палубы.

При неожиданном ускорении, внезапной остановке, неожиданной потери управления лодкой или внезапном движении лодки может привести к падению человека за борт. Когда пассажиры садятся в лодку, высаживаются из нее или находятся в задней части (на корме) лодки, всегда останавливайте двигатель.

10. Соблюдайте график регулярного техобслуживания и обеспечьте надлежащее выполнение всех ремонтных работ.

ПРЕДУПРЕЖДЕНИЕ!

Согласно правилам ГИМС необходимо обеспечить наличие обязательного снаряжения судов: спасательный жилет (по количеству мест в лодке); два весла; якорь с канатом; фонарь; буксирно-швартовочный канат; спасательное кольцо с линем; медицинская аптечка; ведро с черпаком; огнетушитель; ремонтная аптечка; сигнальные средства.

5. ОСНОВНЫЕ УЗЛЫ И ОРГАНЫ УПРАВЛЕНИЯ

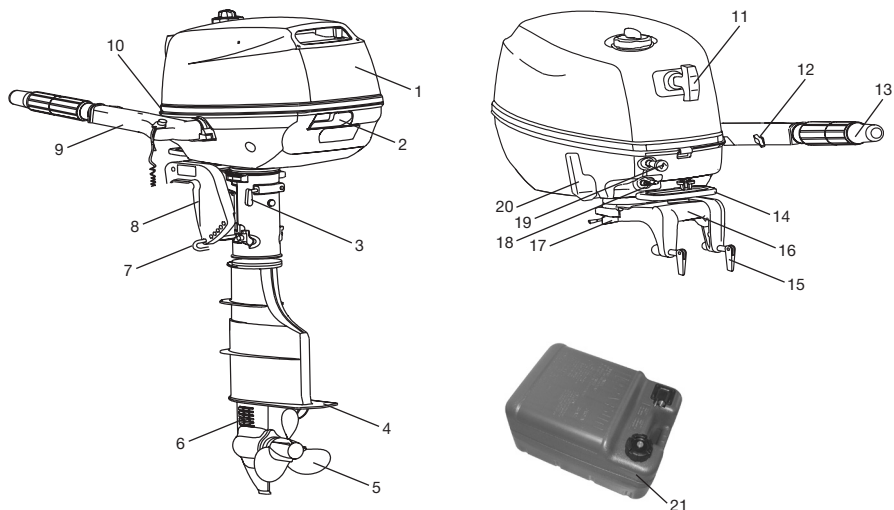


Рис.1 Основные узлы и органы управления

- | | |
|--|---------------------------------------|
| 1. Крышка обтекателя | 12. Регулятор ручки дросселя |
| 2. Защита крышки обтекателя | 13. Ручка дросселя |
| 3. Винт усиления сопротивления повороту | 14. Ручка для переноса |
| 4. Антикавитационная пластина | 15. Винт крепления |
| 5. Винт | 16. Место крепления троса сохранности |
| 6. Окно забора воды в систему охлаждения | 17. Фиксатор наклона двигателя |
| 7. Фиксатор трима | 18. Соединитель топливопровода |
| 8. Скобы крепления | 19. Рычаг обогащения смеси |
| 9. Румпель | 20. Рычаг переключения передач |
| 10. Кнопка остановки двигателя | 21. Топливный бак |
| 11. Ручка запуска | |

6. ПОДГОТОВКА К РАБОТЕ И ЭКСПЛУАТАЦИИ

ТОПЛИВО

Рекомендуемый бензин: неэтилированный бензин А-92.

Если используется этилированный бензин, клапаны двигателя и связанные с ним части должны осматриваться каждые 100 часов.

ПРЕДУПРЕЖДЕНИЕ!

Не курить при заправке и держаться подальше от искр, огня и других источников воспламенения. Остановить двигатель перед заправкой. Переносные топливные баки заправлять только после снятия с лодки.

ВНИМАНИЕ!

Используйте только новый чистый бензин, который хранится в чистой емкости и не содержит воды и других примесей.

МОТОРНОЕ МАСЛО

Рекомендованное моторное масло: 4х-тактное для подвесных двигателей **SAE10W30** или **SAE10W40** отвечающие стандарту **NMMA FC-W по API SJ/SG.**

ВНИМАНИЕ!

Не запускайте двигатель, при низком уровне масла. Это может привести к серьезным повреждениям двигателя. Всегда проверяйте уровень масла перед запуском двигателя. Все 4х-тактные двигателя поступают с завода без моторного масла.

ВЫБОР ВИНТА

Эксплуатационные характеристики Вашего мотора сильно зависят от правильно выбранного гребного винта. Дилеры TOYAMA могут предоставить Вам различные типы гребных винтов и посоветовать, какой винт будет лучше подходить для вашего мотора. Для судна с большой грузоподъемностью и низкой скоростью, винт меньшего шага будет более эффективным. И наоборот, винт с большим шагом лучше подойдет для менее тяжелой лодки, поскольку позволит развивать большую скорость.

УСТАНОВКА МОТОРА

Надежно закрутите винты транцевых скоб. Регулярно проверяйте надежность фиксации мотора во время эксплуатации, из-за вибрации затяжка винтов может ослабнуть.

ВНИМАНИЕ!

Потеря плотности затяжки винтов может вызвать падение мотора или подъем его на транец. Высокая вероятность потери управления.

Если Ваш мотор оборудован специальным сдерживающим кабелем, он должен быть использован. Закрепите данный кабель к транцу, используя соответствующие болты, чтобы избежать потери мотора в случае его падения с транцевой плиты.

ВЫСОТА КРЕПЛЕНИЯ МОТОРА

Высота установки мотора сильно влияет на эксплуатационные показатели лодки. Если данная высота слишком большая возникает эффект кавитации снижающий толкающую силу мотора. Если высота крепления слишком низкая, то сопротивление воды увеличится, таким образом уменьшит эффективность мотора. Закрепите мотор так, чтобы антикавитационная пластина была расположена ниже основания лодки на 25 мм.

ЗАПУСК МОТОРА

Ослабьте винт поступления воздуха на пробке топливного бака на 1 оборот. Откройте топливный кран. Если двигатель оборудован внешним баком, соедините топливный разъем и сожмите топливную помпу (Рис.2) пока не почувствуете, что она заполнилась.



Рис.2 Топливная помпа

Поставьте рычаг переключения передач в нейтральное положение.

ВНИМАНИЕ!

Мотор следует запускать в нейтральном положении, иначе возможно повреждение деталей стартерной группы.

Переведите рукоятку управления дроссельной заслонкой (рукоятка газа) в положение «СТАРТ» (Рис.3). Если мотор холодный, при запуске вытяните рычаг (подсос) обогащения смеси (закрытое положение). Полностью задвиньте рычаг (подсос), когда мотор прогреется.



Рис.3 Рукоятка управления дроссельной заслонкой

ВНИМАНИЕ!

Нет необходимости, в использовании рычага (подсоса), когда мотор прогрет. Если рычаг (подсос) оставить в закрытом (вытянутом) положении, мотор будет не стабильно работать или остановится.

Потяните медленно ручку стартера, пока не почувствуете сопротивления. Потом рывком вытяните ручку стартера (Рис.4). При необходимости повторите. После запуска мотора, медленно верните ручку стартера в ее первоначальное положение, прежде чем ее отпустить.



Рис.4 Ручной стартер

ОСТАНОВКА МОТОРА

ВНИМАНИЕ!

Прежде, чем выключить мотор, дайте ему возможность остыть в течение нескольких минут на холостом ходу.

Отсоедините чеку безопасности, дождитесь, пока мотор остановится. Закрутите воздушный винт на пробке топливного бака и перекройте топливный кран. Отсоедините топливопровод, если у Вас внешний топливный бак.

ИЗМЕНЕНИЕ ТРИМА МОТОРА

Есть 4 или 5 отверстий на корпусе скобы крепления, предоставляющих возможность менять угол наклона мотора.

Заглушите мотор. Высуньте стержень трима из скобы крепления, наклоняя мотор. Повторно вставьте стержень в нужном положении. Проведите испытания на разных углах трима и выберите тот, на котором лодка дает лучшие показатели.

ОСТОРОЖНО!

Движение при новом угле трима начинайте медленно, чтобы понять, как ведет себя лодка. Неправильный угол трима может вызвать потерю управления.

7. ОБСЛУЖИВАНИЕ

ОСТОРОЖНО!

Убедитесь, что Вы выключили двигатель во время проведения обслуживания, если в работе двигателя нет необходимости.

ВНИМАНИЕ!

Используйте только оригинальные запасные части для выполнения технического обслуживания и ремонта. Использование запасных частей, расходных материалов не соответствующих по качеству, а также использование неоригинальных запасных частей, могут повредить двигатель. Выход из строя лодочного мотора в этом случае не подлежит ремонту по гарантии.

ОБСЛУЖИВАНИЕ СВЕЧИ ЗАЖИГАНИЯ

Для эффективной работы лодочного мотора, свеча зажигания должна быть исправной, не иметь сколов и трещин в изоляторе, иметь соответствующий зазор между электродами.

ВНИМАНИЕ!

Выход из строя двигателя при использовании для работы свечи зажигания, отличной по своим параметрам от рекомендованной не подлежит ремонту по гарантии.

1. Отсоедините колпачок свечи зажигания и удалите грязь вокруг свечи зажигания.
2. Открутите свечу зажигания свечным ключом.

ВНИМАНИЕ!

Никогда не выкручивайте свечу, пока двигатель полностью не остыл – опасность повреждения резьбовой части свечного отверстия.

3. Проверьте свечу зажигания. Если электроды изношены или повреждена изоляция, замените свечу.
4. Измерьте зазор между электродами свечи зажигания специальным щупом. При увеличении или уменьшении требуемого зазора рекомендуется заменить свечу, так как регулировка зазора может привести к изменению качества искрообразования.

5. Аккуратно закрутите свечу руками.
6. После того, как свеча зажигания установлена на место, затяните её свечным ключом.
7. Установите на свечу колпачок.

ЗАМЕНА МОТОРНОГО МАСЛА

ВНИМАНИЕ!

Замените моторное масло после первых 10 часов работы, последующая замена масла через каждые 100 часов работы мотора или в 6-месячный интервал.

Установите мотор в вертикальном положении. Подготовьте подходящую емкость, вместимость которой превышает объем моторного масла в картере двигателя. Открутите сливной болт, затем снимите крышку масляного фильтра и дайте маслу полностью стечь.

Перед заправкой моторного масла установите сливной болт, предварительно установив новую уплотнительную прокладку сливного болта. Залейте в картер мотора необходимое количество масла через заливное отверстие. Запустите мотор, убедитесь в отсутствие утечки масла. Заглушите мотор и проверьте уровень масла, при необходимости долейте масло.

ЗАМЕНА ТРАНСМИССИОННОГО МАСЛА

ВНИМАНИЕ!

Замените трансмиссионное масло после первых 10 часов работы, последующая замена масла через каждые 100 часов работы мотора или в 6-месячный интервал.

ВНИМАНИЕ!

Убедитесь, что мотор надежно закреплен к транцу или устойчивому стенду.

Поместите емкость под сливное отверстие. Выкрутите сливной болт (Рис.5-А).

Извлеките заглушку (Рис.5-В) из контрольного окна уровня масла, что позволит маслу полностью стечь.

ВНИМАНИЕ!

Осмотрите использованное масло. Если масло имеет молочный оттенок, это означает, что вода попадает в трансмиссию и может вызвать ее разрушение.

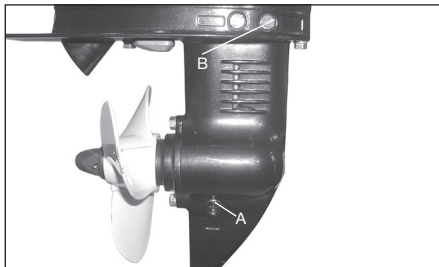


Рис.5 Обслуживание редуктора

Используйте сжимающуюся или поддающую под давлением емкость, заправьте масло в отверстие сливного болта. Когда масло начнет выступать из окна контроля уровня масла, закрутите заглушку и установите сливной болт.

ПРОВЕРКА ГРЕБНОГО ВИНТА

ВНИМАНИЕ!

Перед осмотром, снятием или установкой винта, всегда проверяйте возможность произвольного запуска мотора. Обезопасить себя можно отсоединив свечной колпачок.

Проверьте каждое лезвие винта на предмет износа и других повреждений. Проверьте состояние сальника на валу гребного винта.

СНЯТИЕ ВИНТА

Выровняйте шпильку и вытяните ее используя плоскогубцы. Снимите винт и упорную шайбу (Рис.6).

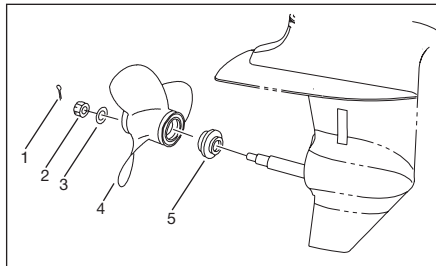


Рис.6 Гребной винт
F5BMS F9.8BMS F15BMS

1. Шпилька 2. Гайка винта
3. Шайба 4. Винт 5. Упорная шайба

УСТАНОВКА ВИНТА

ВНИМАНИЕ!

Убедитесь, что установили упорную шайбу прежде чем установите винт, в противном случае повредите винт и основание дейвуда.

ВНИМАНИЕ!

При установке винта используйте новую шпильку. В противном случае винт может быть утерян в процессе эксплуатации.

Установите опорную шайбу и винт на вал. Надежно затяните гайку и установите новую шпильку, разжав ее концы.

Руководство пользователя
по эксплуатации подвесного лодочного мотора

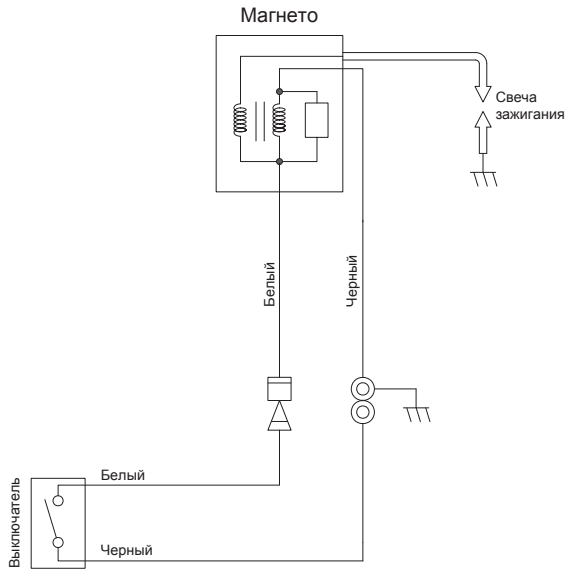
ТАБЛИЦА МЕЖСЕРВИСНОГО ИНТЕРВАЛА

Наименование	Операции	Перед эксплуатацией	Первоначальные		Каждые	
			10 часов (1 мес.)	50 часов (3 мес.)	100 часов (6 мес.)	200 часов (1 год)
Анод (ы) (внешние)	Проверить	•		•/о	•/о	
	Заменить					•
Анод (ы) (внутренние)	Проверить					о
	Заменить					•
Каналы системы охлаждения	Прочистить	•		•	•	
Защелки	Проверить	•				•
Топливный фильтр	Проверить		•/о	•/о		
	Заменить				•	
Топливная система	Проверить		•	•		
	Прочистить				•	
Топливный бак (съёмный)	Проверить					
	Прочистить				•	
Масло моторное	Заменить		•		•	
Масло в трансмиссии	Заменить		•		•	
Холостой ход	Проверить	•	•		•	
	Отрегулировать		•	•	•	
Винт и шпилька	Проверить	•				
Датчик температуры ДВС	Проверить	•				о
Работа дросселя	Проверить	•				о
	Отрегулировать					
Свеча зажигания	Прочистить		•			•
	Заменить					

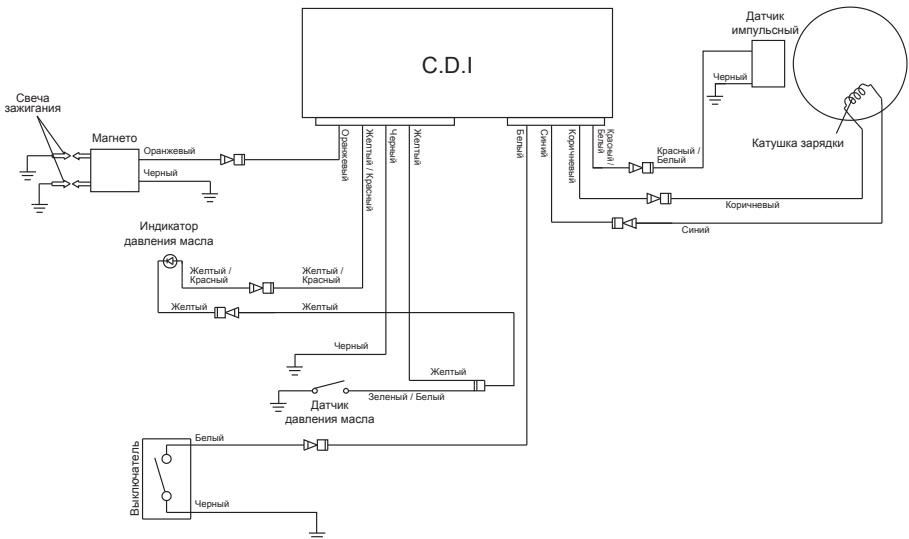
«•» Символ означает проверки, которые Вы можете провести самостоятельно.

«о» Символ означает проверки, которые должны выполняться дилером TOYAMA.

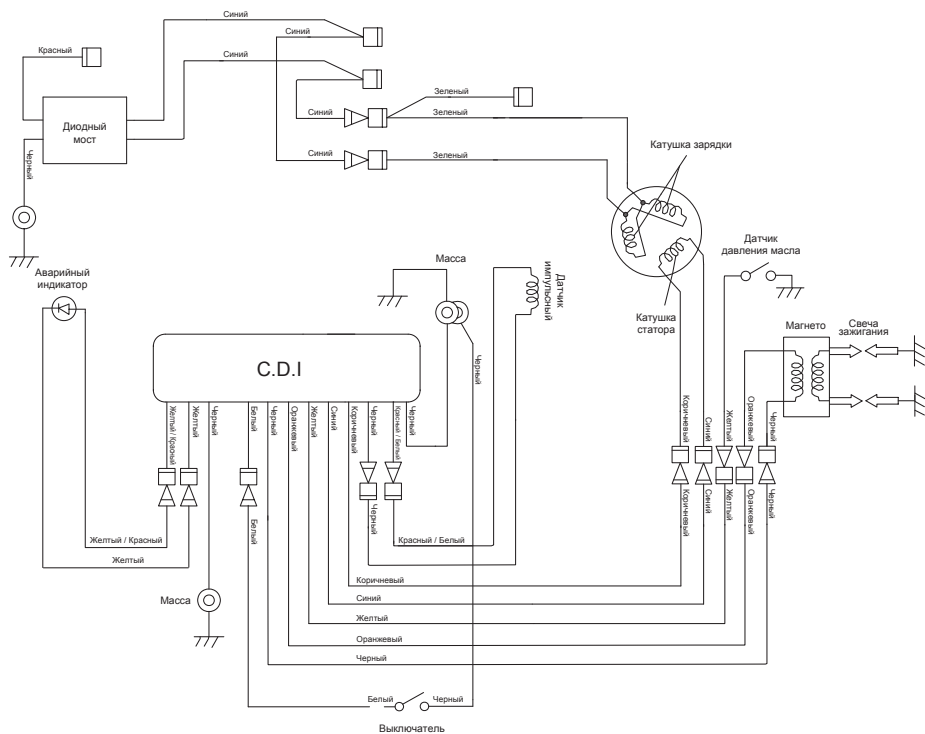
ЭЛЕКТРИЧЕСКАЯ СХЕМА F5BMS и F6ABMS



ЭЛЕКТРИЧЕСКАЯ СХЕМА F9.8BMS



ЭЛЕКТРИЧЕСКАЯ СХЕМА F15BMS и F20ABMS



8. ТРАНСПОРТИРОВКА И ХРАНЕНИЕ

ТРАНСПОРТИРОВКА

Лодочный мотор должен транспортироваться в рабочем положении. В противном случае масло выльется из картера.

ХРАНЕНИЕ

Храните лодочный мотор в сухом и хорошо проветриваемом месте. Перед длительным хранением промойте корпус мотора в пресной воде. Слейте бензин из топливной системы.

Для консервации вашего мотора обратитесь к дилеру TOYAMA или самостоятельно осушите топливную систему. Затем выкрутите свечу зажигания и вылейте в цилиндр чайную ложку моторного масла, после прокрутите мотор ручным стартером и установите свечу зажигания.

9. СЕРВИСНАЯ КНИГА

Модель лодочного мотора _____

Заводской номер _____

Дата продажи _____

Наименование и адрес торговой организации _____

М.П.

Инструкцию по эксплуатации на русском языке получил.

С правилами эксплуатации и условиями гарантии ознакомлен, продукция получена мною в полной комплектации.

Претензий к внешнему виду изделия не имею:

ФИО и подпись покупателя

ГАРАНТИЙНЫЕ ОБЯЗАТЕЛЬСТВА

Данная гарантия распространяется на модельный ряд лодочных моторов TOYAMA.

Гарантийный срок составляет 12 месяцев со дня продажи в розничной сети.

Претензии по качеству принимаются только при условии, что обнаруженные недостатки и рекламация заявлены в течение гарантийного срока, установленного на изделие.

Для гарантийного обслуживания лодочный мотор предоставляется в сервисный центр:

- в полной комплектации;
- с остатком топлива в бензобаке не менее 100мл;
- лодочный мотор предоставляется в чистом виде.

При не соблюдении этих требований сервисный центр имеет право отказать Вам в гарантийном обслуживании.

В течение гарантийного срока рекомендуется проходить технический осмотр и регулировку лодочного мотора.

ГАРАНТИЙНОЕ ОБСЛУЖИВАНИЕ НЕ РАСПРОСТРАНЯЕТСЯ:

- на лодочный мотор, эксплуатировавшийся с нарушением инструкции по эксплуатации, в том числе, если использовались не рекомендованные заводом-изготовителем расходные материалы (масла, свечи), и на лодочный мотор, подвергшийся самостоятельному ремонту или разборке в гарантийный период;
- на лодочный мотор, имеющий повреждения, дефекты, вызванные внешними механическими, термическими, химическими повреждениями, небрежным уходом, стихийными бедствиями;
- на недостатки, которые вызваны не зависящими от производителя причинами, такими как использование не допустимого государственными стандартами качества топлива, использования масла и смеси ненадлежащего качества;
- на лодочный мотор, имеющий повреждения, вызванные попаданием внутрь посторонних предметов, жидкостей, а также засором вентиляционных отверстий, топливных и масляных каналов;

- на повреждения лодочного мотора, возникшие вследствие эксплуатации с не устраненными недостатками и/или возникшие вследствие технического обслуживания, ремонта или конструктивных изменений лицами или организациями, не имеющими соответствующих полномочий;
- если удален, неразборчив или изменен серийный номер лодочного мотора;
- на периодическое обслуживание (регулировка, чистка, замена фильтров и т.п.);
- на детали и узлы, срок службы которых зависит от регулярного технического обслуживания лодочного мотора TOYAMA.

ИМПОРТЕР: INCANTA LTD
199178, SAINT-PETERSBURG, RUSSIA,
MALIY PR. V.O., 29, LITER G.

ПРОИЗВОДИТЕЛЬ:
SUZHOU PARSUN POWER MACHINE CO.,LTD
Адрес: Китай, No.567 Liang Gang Rd,
Xushuguan Development Zone, Suzhou,
Jiangsu, China 215151
Tel: +862583690936

ОТМЕТКИ СЕРВИСНОГО ЦЕНТРА

Предпродажная подготовка

Дата ____/____/____

Всего моточасов _____

Наименование и адрес сервисного центра _____

Подпись _____

М.П.

10 часов или 1 месяц

Дата ____/____/____

Всего моточасов _____

Наименование и адрес сервисного центра _____

Подпись _____

М.П.

50 часов или 6 месяцев

Дата ____/____/____

Всего моточасов _____

Наименование и адрес сервисного центра _____

Подпись _____

М.П.

100 часов или 12 месяцев

Дата ____/____/____

Всего моточасов _____

Наименование и адрес сервисного центра _____

Подпись _____

М.П.

